

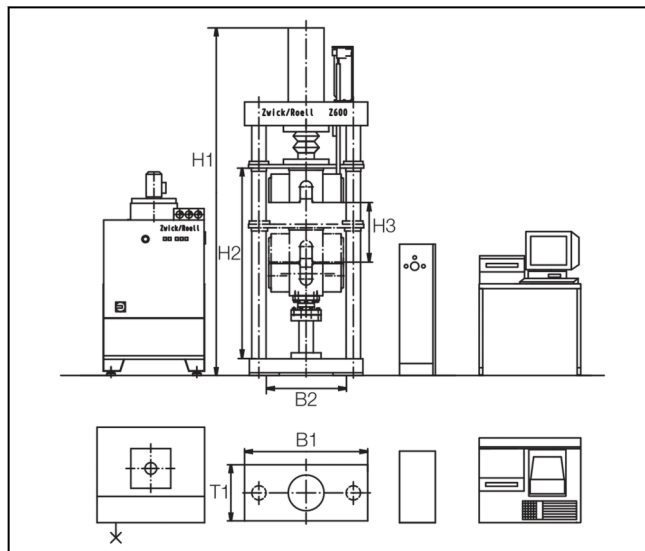
Produktinformation

Material-Prüfmaschine mit Hydraulikantrieb Z600H

CTA: 92305 92419



ZwickRoell Z600H mit Hydraulik-Probenhalter



Zeichnung der ZwickRoell Z600H mit Hydraulik-Probenhalter

Hauptvorteile

- Die hydraulischen Material-Prüfmaschinen besitzen einen einzelnen zentralen Hydraulikantrieb (Differentialzylinder).
- Die Material-Prüfmaschinen sind optional mit einer verstellbaren Kopftraverse ausgestattet, um den Prüfraum an kundenspezifische Anforderungen anpassen zu können.
- Die ergonomische Bedienhöhe ermöglicht eine einfache Probenzuführung.
- Durch die hochauflösende und kanalsynchronisierte Messtechnologie werden die Materialkennwerte sehr exakt und genau bestimmt. Es ist keine Bereichsumschaltung notwendig, da die Kraftsignalauflösung über den gesamten Bereich zur Verfügung steht.
- Die Kraftmessung erfolgt über einen DMS Kraftaufnehmer und ist kalibriert nach ISO 7500-1 in Klasse 0,5 und Klasse 1.
- Durch den großen Messbereich können auch kleine Prüfkräfte präzise ermittelt werden ohne die Material-Prüfmaschine umzurüsten.
- Die Prüfmaschine wird auf schwingungsdämpfenden Gummimatten aufgestellt. Ein spezielles Fundament ist nicht erforderlich.

Weitere Vorteile und Merkmale

- Bei Standardprüfungen mit der ZwickRoell-Prüfsoftware testXpert reduziert sich der Bedienaufwand auf eine „Einknopfbedienung“.
- Durch den modularen Aufbau des Gesamtsystems, kann das gesamte ZwickRoell-Zubehörprogramm genutzt werden (z.B. Anbau verschiedenster Extensometer, Probenhalter und sonstiger Prüfwerkzeuge).
- Wenn neue Anforderungen an die Prüfung auftreten, können mittels Schieber- oder Schraubsystem weitere Prüfwerkzeuge sehr einfach eingebaut werden.
- Die Material-Prüfmaschine kann an kundenspezifische Anforderungen angepasst werden (z.B. Prüfeinrichtungen, Probenhalter, Prüfungsgeschwindigkeitsbereiche, Prüfsoftware).

Produktinformation

Material-Prüfmaschine mit Hydraulikantrieb Z600H

Typ Artikel-Nr.	Z600H 358422	Z600H 358423	
Fmax	600	600	kN
Kopftraverse	fest	verstellbar	
Anzahl der Führungssäulen	2	2	
Steifigkeit des Lastrahmens bei Fmax (ohne Probenhalter und Kraftaufnehmer) ca.	600	600	kN/mm
Abmessungen Lastrahmen			
H1 – Höhe	2913	max. 3213	mm
B1 – Breite	1030	1030	mm
T1 – Tiefe	500	500	mm
Abmessungen Prüfraum			
H2 – Höhe	1578	max. 1878	mm
B2 – Breite	670	670	mm
H3 – Prüfhub max.	500	500	
Prüfgeschwindigkeit max.	250	250	mm/min
Gewicht			
ohne Einbauten (mit Elektronik)	1870	1900	kg
mit Probenhalter	2470	2700	kg
Spezifische Bodenbelastung	1,5	1,5	kg/cm ²
Genauigkeitsklasse des Kraftaufnehmers			
0,5 ab ...	12	12	kN
1 ab ...	2,4	2,4	kN
Wegauflösung des Antriebs	0,16	0,16	µm
Positioniergenauigkeit	± 0,01	± 0,01	mm

Beschreibung	Wert	
Aufstellbedingungen		
Betriebstemperatur	+10 ... +35	°C
Lagertemperatur	-25 ... +55	°C
Luftfeuchtigkeit (nicht betauend)	<90	%
Elektrischer Anschluss		
Netzspannung 3 Ph/N/PE	400	V
Netzfrequenz	50	Hz
Antriebsleistung	8,5	kVA
Vorsicherung	25	A
Geräuschpegel in 1 m Entfernung	< 67	dB(A)
Farbe des Gehäuses	RAL 7011 (eisengrau), RAL 7038 (achatgrau)	